

# Compact-1401

## PVC-U EN-1401

Tubi in PVC-U EN 1401 per condotte fognarie civili e industriali  
*PVC-U pipes EN 1401 for industrial and civil sewage pipelines*



CaCO<sup>3</sup>  
2,5  
MICRON

 **Gresintex**  
**Dalmine**  
**Sirci**

[www.sirci.it](http://www.sirci.it)

## Tubi in PVC-U EN 1401-1 per condotte fognarie

Tubi in PVC-U con giunzione ad anello di tenuta in materiale elastomerico per condotte fognarie a gravità interrate.

## PVC-U pipes for sewage pipelines EN 1401-1

Unplasticized PVC pipes for industrial and civil gravity sewage with socket and elastomer rubber seal ring.

## Tubi in PVC-U VSM 18332

Tubi di PVC-U con giunzione ad anello di tenuta in materiale elastomerico per usi o applicazioni speciali civili ed industriali.

## PVC-U pipes for sewage VSM 18332

Unplasticized PVC sewage pipes with "GL" socket and elastomer rubber lip seal according to: SN 218321 - VSM 18305 - VSM

Caratteristiche fisiche   <i>Physical characteristics</i>	Unità - Units	Valore - Value	Metodo - Method
Contenuto PVC <i>PVC content</i>	%	≥ 75 *	EN 1905
Caratteristiche meccaniche   <i>Mechanical characteristics</i>	Unità - Units	Valore - Value	Metodo - Method
Modulo elastico <i>Elasticity module</i>	MPa	≈ 3000	ISO 527-1
Ritiro longitudinale a 150 °C <i>Longitudinal reversion at 150 °C</i>	%	≤ 5*	ISO 2505
Rigidità anulare <i>Ring stiffness</i>	kN/m <sup>2</sup>	CR-SN 2 ≥ 2*	EN ISO 9969
		CR-SN 4 ≥ 4*	
		CR-SN 8 ≥ 8*	
Resistenza agli urti a 0 °C <i>Impact resistance at 0 °C</i>	%	TIR ≤ 10*	EN 744
Resistenza agli urti a -10 °C (marcatura con cristallo di ghiaccio) <i>Impact resistance at -10 °C (ice crystal symbol)</i>	H50 m	≥ 1*	EN 1411
Resistenza alla pressione interna a 60 °C - σ a 10 MPa <i>Resistance to internal pressure at 60 °C - σ a 10 MPa</i>	ore   hours	≥ 1000*	EN 1167
Tenuta di una giunzione con guarnizione elastomerica condizione B, metodo 4 <i>Hydraulic sealing with elastomer rubber ring condition B, method 4</i>	-	Nessuna perdita* <i>No leakage*</i>	EN 1277
Tenuta di una giunzione con guarnizione elastomerica condizione C, metodo 4 <i>Hydraulic sealing with elastomer rubber ring - condition C, method 4</i>	-	Nessuna perdita* <i>No leakage*</i>	EN 1277
Resistenza al diclorometano ad una temperatura di 15 °C in 30 min <i>Resistance to dichloromethane at the temperature of 15 °C in 30 min</i>	-	Nessun attacco* <i>No attack*</i>	EN 580
Caratteristiche termiche - <i>Thermal characteristics</i>	Unità - Units	Valore - Value	Metodo - Method
Temperatura di rammollimento Vicat <i>Vicat softening temperature</i>	°C	≥ 79 *	EN 727

\* According to 1401

## Sistema FlexBlock

Il sistema di giunzione con anello FlexBlock è composto da un anello elastomerico in gomma con anima in polipropilene preinserito nel bicchiere e difficilmente rimovibile. Con il sistema FlexBlock, l'anello elastomerico risulta correttamente inserito e fisso, di conseguenza le fasi di accoppiamento sono più rapide e facilitate.

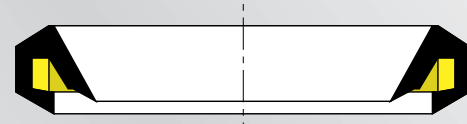
### I vantaggi

- guarnizione inamovibile e solidale con il bicchiere;
- assenza in sede di montaggio di fenomeni di erniatura (fuoriuscita delle guarnizioni dalla sede);
- assenza di infiltrazioni;
- minori sforzi nel montaggio
- praticità in cantiere (guarnizione preinserita);
- sicurezza sia durante la posa che a condotta in esercizio.

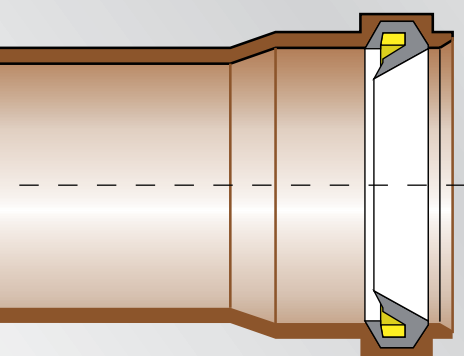
Color: Black ■



normal



FlexBlock



## FlexBlock System

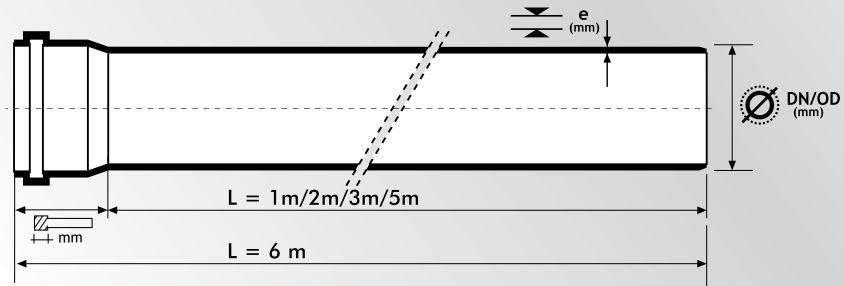
*The FlexBlock joint system with pre-installed joint for PVC pipes is the result of a new technology in the production of joints. The FlexBlock joint system is realized by introducing into the elastomer joint a polypropylene flexible core which assures the stable position of the joint in the groove of the socket.*

### The advantages

- Firm and integrated seal joints
- No joints way out during the coupling
- No infiltrations
- Minimal efforts during the assembly
- Convenience for the installation on site (joint pre installed)
- Security for the laying and the working of the pipeline.

∅ DN (mm)	€/1 normal	€/1 FlexBlock
200	0,61	1,20
250	1,72	2,82
315	2,15	3,71
355	3,21	-
400	3,48	5,38
450	4,96	-
500	5,36	8,83
630	7,67	11,90
710	11,96	18,94
800	22,51	36,09
900	26,42	-
1000	27,54	46,58
1200	32,38	-

Tubi in PVC-U con giunto "GL" ed anello elastomerico per condotte fognarie a gravità interrate - EN 1401-1.  
PVC-U pipes for industrial and civil sewage pipelines with "GL" socket and elastomer rubber ring - EN 1401-1.



Area UD: area, dove possono essere posati i tubi interrati, all'esterno di un metro dal perimetro dell'edificio e all'interno per la raccolta dei reflui dalle colonne verticali;

SDR: rapporto numerico tra diametro esterno nominale e spessore;  
SN: rigidità nominale in kN/m<sup>2</sup>

Temperatura massima permanente 40°C  
Traffico Intenso = 18 Tons/asse  
Ricopertura minima 1,2 m (0,7 m)  
Ricopertura massima 6,0 m (7,5 m)

Area UD: where the buried pipes can be laid: starting from 1 mt to the building perimeter and inside the building for the waste fluids collection from vertical columns;

SDR: Standard Dimentional Ratio  
SN: Stiffness Nominal KN/m<sup>2</sup>

Maximum permanent temperature 40°C  
Heavy traffic = 18 Tons/Axe  
Minimum cover 1,2 m (0,7 m)  
Maximum cover depth 6,0 m (7,5 m)

### Legenda:

DN/OD (mm)	Diametro esterno External diameter
e (mm)	Spessore Wall thickness
mm	Lunghezza bicchiere Socket length
(..) m €/1	Euro per barra - barre da (...) m Euro per pipe - pipes of (...) m
(..) m €/m	Euro per metro - barre da (...) m Euro per meter - pipes of (...) m



Materials: PVC-U

Colours: RAL8023 ■  
RAL7037 ■  
RAL7011 ■

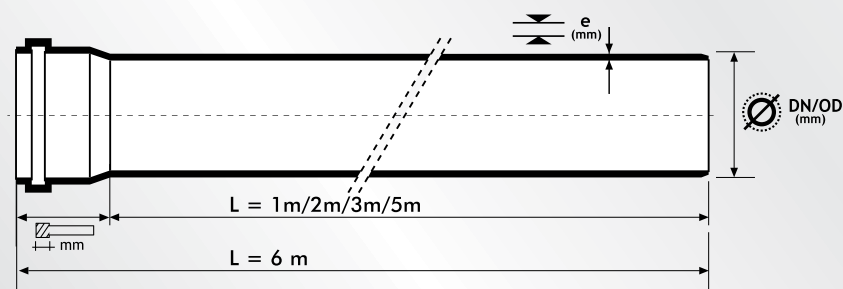
## CR - SN 8 kN/m<sup>2</sup> - SDR 34 - Area UD - EN 1401

DN/OD (mm)	e (mm)	mm	6 m €/m	5 m €/m	3 m €/m	3 m €/1	2 m €/m	2 m €/1	1 m €/1
110	3,2	70	4,90	5,05	5,45	16,35	on request	on request	on request
125	3,7	80	6,30	6,49	7,11	21,32	on request	on request	on request
160	4,7	100	10,09	10,39	11,38	34,15	on request	on request	on request
200	5,9	110	15,43	15,89	17,42	52,26	on request	on request	on request
250	7,3	140	24,02	24,74	27,14	81,42	on request	on request	on request
315	9,2	170	38,93	40,10	43,98	131,95	on request	on request	on request
355	10,4	180	57,58	59,31	65,38	196,14	on request	on request	on request
400	11,7	200	63,84	65,76	72,79	218,36	on request	on request	on request
450	13,2	210	88,94	91,61	101,24	303,72	on request	on request	on request
500	14,6	210	99,64	102,63	113,60	340,79	on request	on request	on request
630	18,4	230	166,57	171,57	191,58	574,74	on request	on request	on request
710	20,7	300	288,70	297,36	331,64	994,93	on request	on request	on request
800	23,3	320	367,32	378,34	421,99	1.265,96	on request	on request	on request

# Compact-1401

Tubi in PVC-U con giunto "GL" ed anello elastomerico per condotte fognarie a gravità interrate - EN 1401-1.

PVC-U pipes for industrial and civil sewage pipelines with "GL" socket and elastomer rubber ring - EN 1401-1.






## Legenda:

 DN/OD (mm)	Diametro esterno External diameter
 e (mm)	Spessore Wall thickness
 mm	Lunghezza bicchiere Socket length
 (..) m €/1	Euro per barra - barre da (...) m Euro per pipe - pipes of (...) m
 (..) m €/m	Euro per metro - barre da (...) m Euro per meter - pipes of (...) m



Materials: PVC-U

Colours: RAL8023   
RAL7037   
RAL7011 

Area UD: area, dove possono essere posati i tubi interrati, all'esterno di un metro dal perimetro dell'edificio e all'interno per la raccolta dei reflui dalle colonne verticali;

SDR: rapporto numerico tra diametro esterno nominale e spessore;  
SN: rigidità nominale in kN/m<sup>2</sup>

Temperatura massima permanente 40°C  
Traffico Intenso = 18 Tons/asse  
Ricopertura minima 1,2 m  
Ricopertura massima 6,0 m

Area UD: where the buried pipes can be laid: starting from 1 mt to the building perimeter and inside the building for the waste fluids collection from vertical columns;

SDR: Standard Dimentinal Ratio  
SN: Stiffness Nominal KN/m<sup>2</sup>

Maximum permanent temperature 40°C  
Heavy traffic = 18 Tons/Axe  
Minimum cover 1,2 m  
Maximum cover depth 6,0 m

## CR - SN 4 kN/m<sup>2</sup> - SDR 41 - Area UD - EN 1401

DN/OD (mm)	e (mm)	Socket length (mm)	6 m €/m	5 m €/m	3 m €/m	3 m €/1	2 m €/m	2 m €/1	1 m €/1
125	3,2	80	5,52	5,69	6,22	18,67	6,89	13,77	7,55
160	4,0	100	8,39	8,64	9,47	28,42	10,49	20,97	11,50
200	4,9	110	12,83	13,21	14,50	43,49	16,04	32,07	17,58
250	6,2	140	20,41	21,02	23,06	69,18	25,51	51,02	27,96
315	7,7	170	32,35	33,32	36,54	109,62	40,42	80,84	44,30
355	8,7	180	46,22	47,61	52,52	157,57	58,05	116,09	65,00
400	9,8	200	52,43	54,00	59,25	177,74	65,54	131,07	71,83
450	11,0	210	71,43	73,57	81,25	243,75	89,78	179,56	100,55
500	12,3	210	84,80	87,34	102,74	308,23	106,00	212,00	116,18
630	15,4	230	139,92	144,12	164,75	494,26	174,90	349,80	191,70
710	17,4	300	243,76	251,07	277,28	831,83	on request	on request	on request
800	19,6	320	310,39	319,70	352,46	1.057,39	on request	on request	on request
900	22,0	350	400,74	412,76	454,46	1.363,68	on request	on request	on request
1000	24,5	380	497,60	512,53	564,42	1.693,25	on request	on request	on request
1200*	25,3	380	650,67	670,19	739,42	2.218,27	on request	on request	on request

ÖNORM EN 1401: 110 ÷ 500

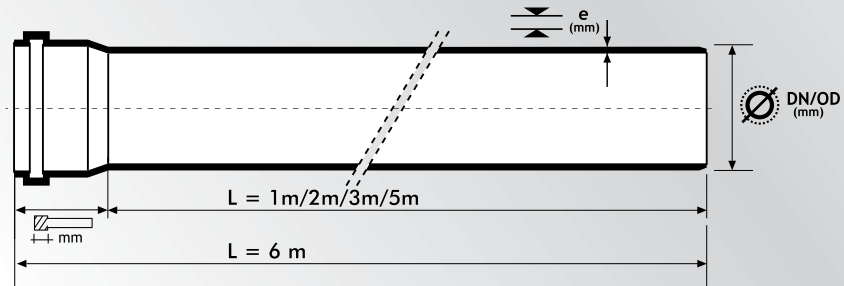
\* Rispondenti per tutte le caratteristiche chimico-fisiche-meccaniche e prestazionali alla EN 13476 anche se non presenti nella tabella delle dimensioni della norma.

\* All Chemical-Physical and mechanical features are in compliance with Norm EN 13476 even if not mentioned from the norm in the dimensional sheet.



# Compact-1401

**Tubi in PVC-U con giunto "GL" ed anello elastomerico per condotte fognarie a gravità interrate - EN 1401-1.**  
*PVC-U pipes for industrial and civil sewage pipelines with "GL" socket and elastomer rubber ring - EN 1401-1.*



**Area U:** area, dove possono essere posati i tubi interrati, all'esterno di un metro dal perimetro dell'edificio verso il collettore;  
**SDR:** rapporto numerico tra diametro esterno nominale e spessore;  
**SN:** rigidità nominale in kN/m<sup>2</sup>

Temperatura massima permanente 40 °C  
 Traffico medio e leggero = 12 Tons/asse narrow trench  
 Ricopertura minima 1,2 m  
 Ricopertura massima 4,0 m

*AREA U: Area where the buried pipes can be laid: starting from 1 mt to the building perimeter towards the collector;*  
*SDR: Standard Dimentional Ratio*  
*SN: Stifness Nominal KN/m<sup>2</sup>*

*Maximum permanent temperature 40 °C*  
*Medium and light traffic = 12 Tons/axe - narrow trench*  
*Minimum cover 1,2 m*  
*Maximum cover depth 4,0 m*

### Legenda:

DN/OD (mm)	Diametro esterno External diameter
e (mm)	Spessore Wall thickness
mm	Lunghezza bicchiere Socket length
(..) m €/1	Euro per barra - barre da (...) m Euro per pipe - pipes of (...) m
(..) m €/m	Euro per metro - barre da (...) m Euro per meter - pipes of (...) m



Materials: PVC-U

Colours: RAL8023   
 RAL7037   
 RAL7011

## CR - SN 2 kN/m<sup>2</sup> - SDR 51 - Area U - EN 1401

DN/OD (mm)	e (mm)	mm	6 m €/m	5 m €/m	3 m €/m	3 m €/1	2 m €/m	2 m €/1	1 m €/1
160	3,2	100	7,35	7,57	8,30	24,90	9,19	18,37	10,06
200	3,9	110	11,03	11,36	12,45	37,36	13,78	27,55	15,10
250	4,9	140	17,48	18,00	19,75	59,24	21,85	43,69	23,95
315	6,2	170	27,72	28,55	31,32	93,95	34,65	69,29	37,97
355	7,0	180	38,37	39,52	43,16	130,09	47,97	95,94	52,58
400	7,9	200	44,50	45,84	50,27	150,82	55,62	111,23	60,95
450	8,8	210	60,99	62,82	68,92	206,76	76,24	152,48	83,56
500	9,8	210	71,90	74,06	81,25	243,74	89,88	179,76	98,51
630	12,3	230	118,42	121,97	133,79	401,38	148,01	296,01	162,22
710	13,9	300	197,15	203,06	226,50	679,51	on request	on request	on request
800	15,7	320	248,37	255,82	284,82	854,47	on request	on request	on request
900	17,6	350	322,69	332,37	370,76	1.112,27	on request	on request	on request
1000	19,6	380	400,65	412,67	459,49	1.378,47	on request	on request	on request
1200*	23,6	380	608,42	626,67	699,07	2.097,21	on request	on request	on request

\* Rispondenti per tutte le caratteristiche chimico-fisiche-meccaniche e prestazionali alla EN 13476 anche se non presenti nella tabella delle dimensioni della norma.

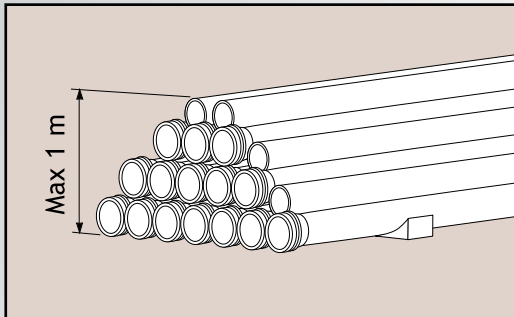
\* All Chemical-Physical and mechanical features are in compliance with Norm EN 13476 even if not mentioned from the norm in the dimensional sheet.

# Raccomandazioni per lo stoccaggio ed il deposito

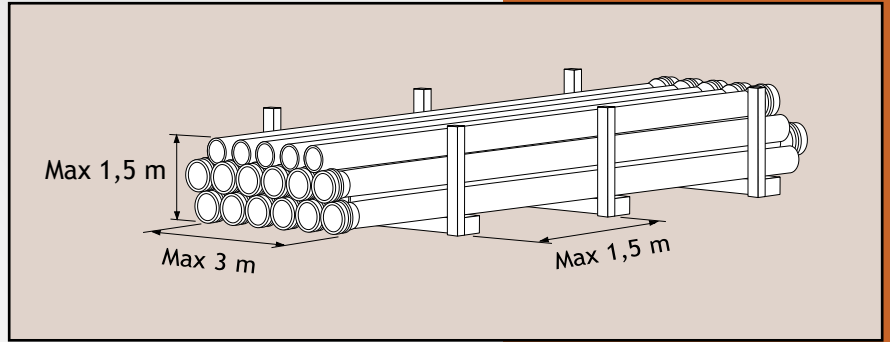
## Recommendations for the maintenance and stockage



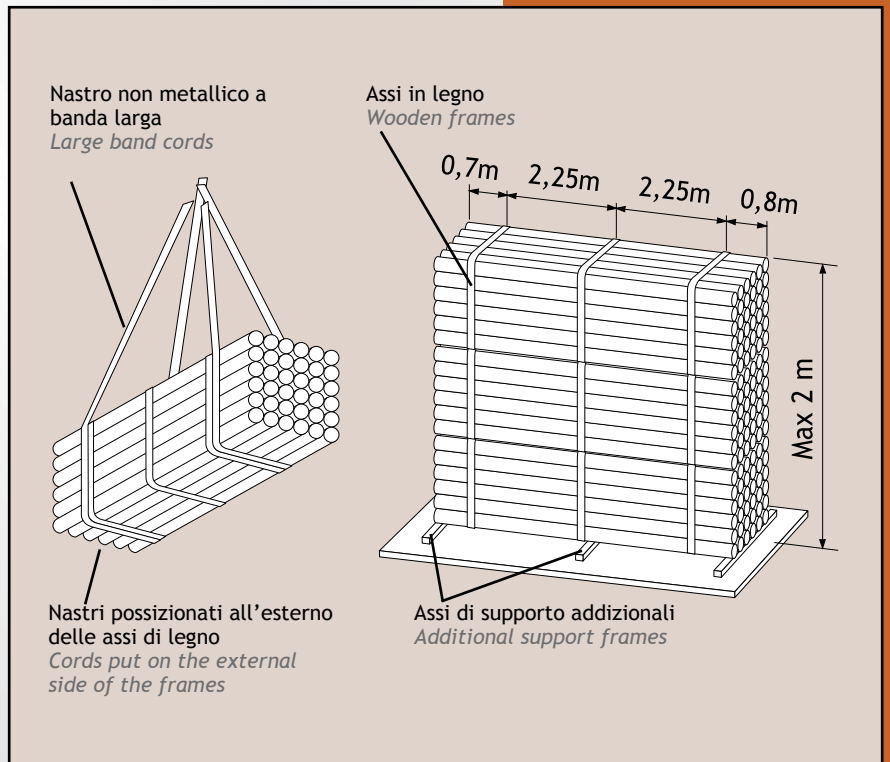
Carico e scarico | Carriage unloading



Stoccaggio Tubi | Storage of pipes on the stocks



Tubi sfusi | Loose pipes

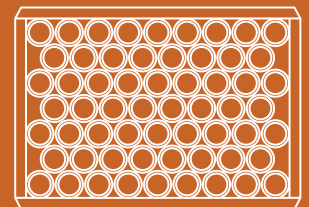


Stoccaggio | Handling storage

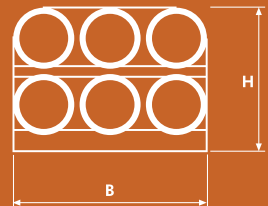
## Imballaggio / Packing

DN mm	Pipes n°	B mm	H mm
110	124	1200	1160
125	94	1200	1200
160	52	1200	1230
200	35	1200	1160
250	20	1200	1200
315	12	1200	1230
355	10	1200	1300
400	9	1200	1300
450	6	1200	1300
500	4	1080	1110
630	3	1900	650
710	3	2150	750
800	3	2400	830
900	2	1800	1900
1000	2	2000	1050
1200	2	2100	2500

DN 110 ÷ 315



DN 400 ÷ 1200



# Compact-1401



GDS

Ufficio commerciale Italia  
*Area Nord:* tel. +39 075 9298211  
*Area Centro:* tel. +39 075 9298210  
*Area Sud:* tel. +39 075 9298344  
mail: [commerciale@sirci.it](mailto:commerciale@sirci.it)  
[www.sirci.it/contatti.aspx](http://www.sirci.it/contatti.aspx)  
[www.sirci.it/assistenza.aspx](http://www.sirci.it/assistenza.aspx)

Numero Verde Fax Ordini  
**800 339966**



EN ISO 9001  
Cert. N. 929

Il Sistema di Gestione per la Qualità  
è certificato secondo la **EN ISO 9001**  
*Quality management system*  
*is certified according to EN ISO 9001*

Export bureau  
tel. +39 035 594848  
fax +39 035 594832  
mail: [exportsales@sirci.it](mailto:exportsales@sirci.it)  
[www.sirci.it/contacts.aspx](http://www.sirci.it/contacts.aspx)

[www.sirci.it](http://www.sirci.it)